

TABOURET KOH LANTA

Sommaire

- Elaboration du cahier des charges
- Les idées trouvées
- Choix de l'idée
- Réalisation du prototype
- Cout du prototype



LE CAHIER DES CHARGES

FP1 : Etre assis confortablement

FP2 : Etre esthétique

FP3 : Etre résistant

FP4 : Avoir un coût de revient faible

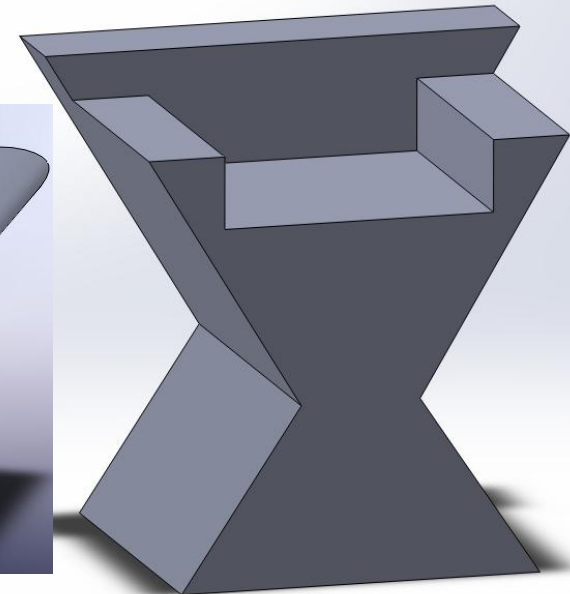
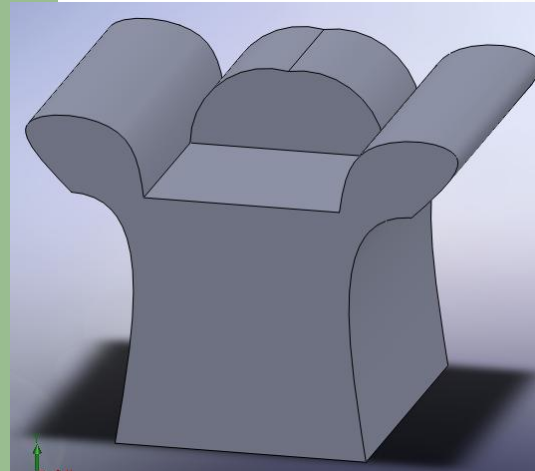
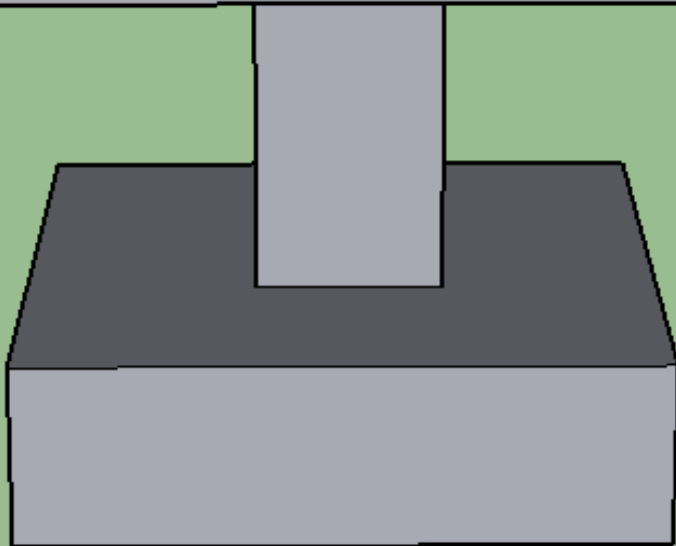
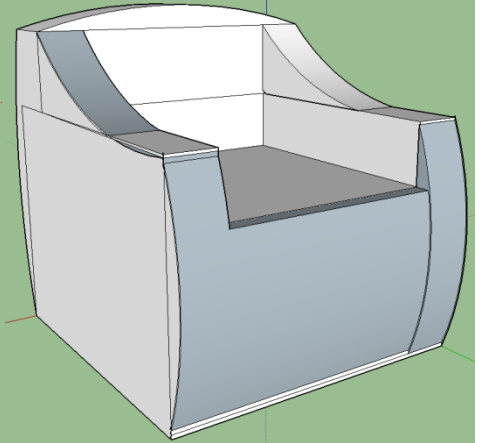
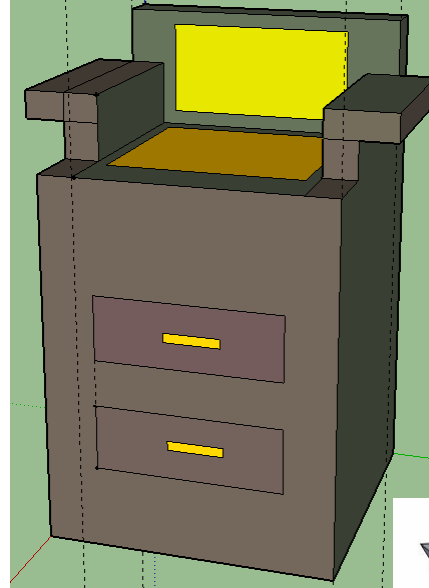
FP5 : Répondre aux normes de sécurité

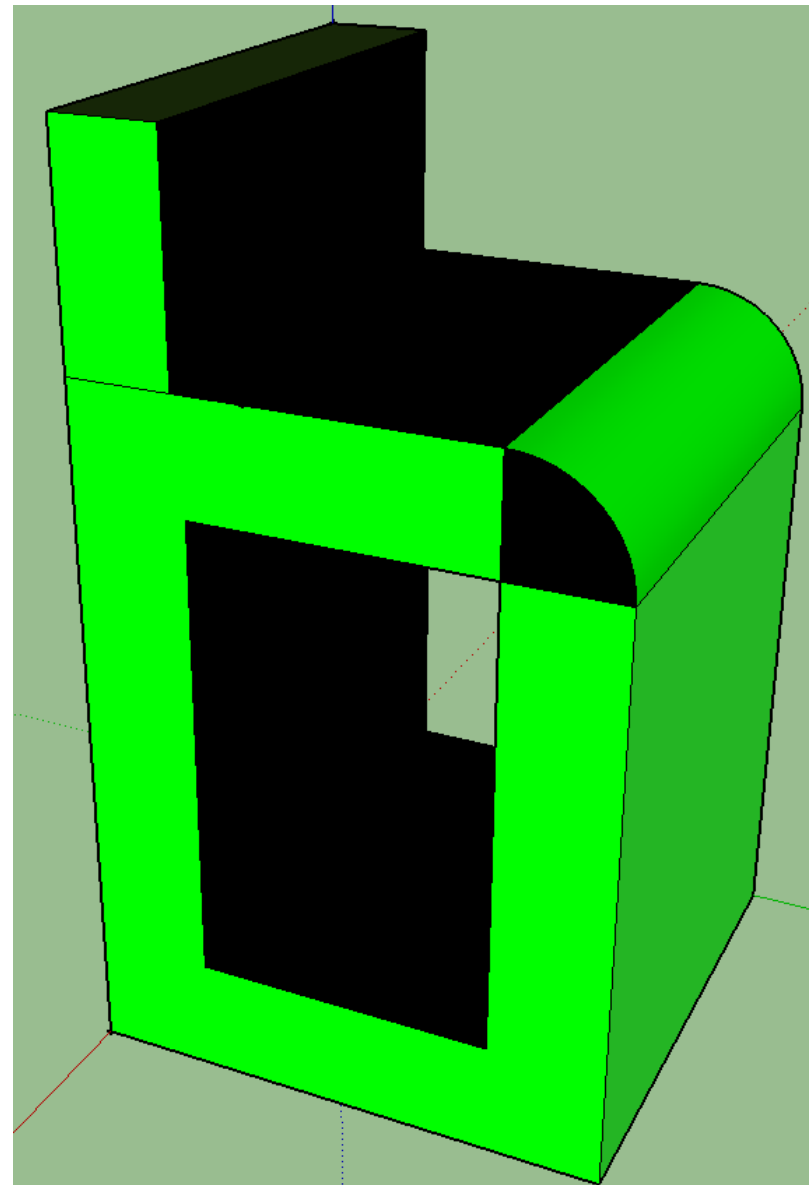
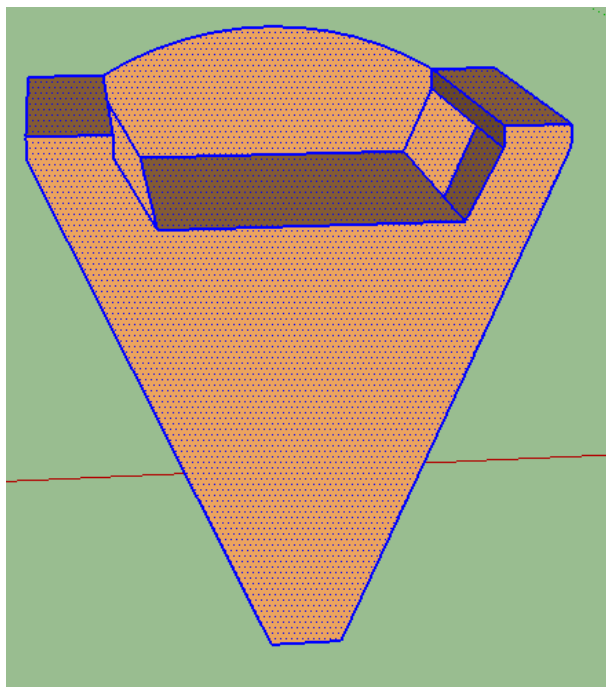
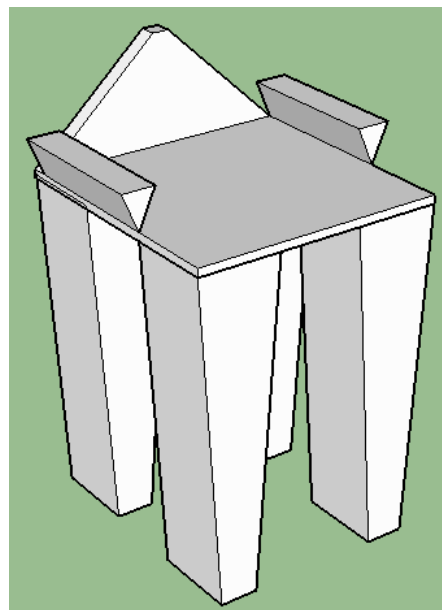
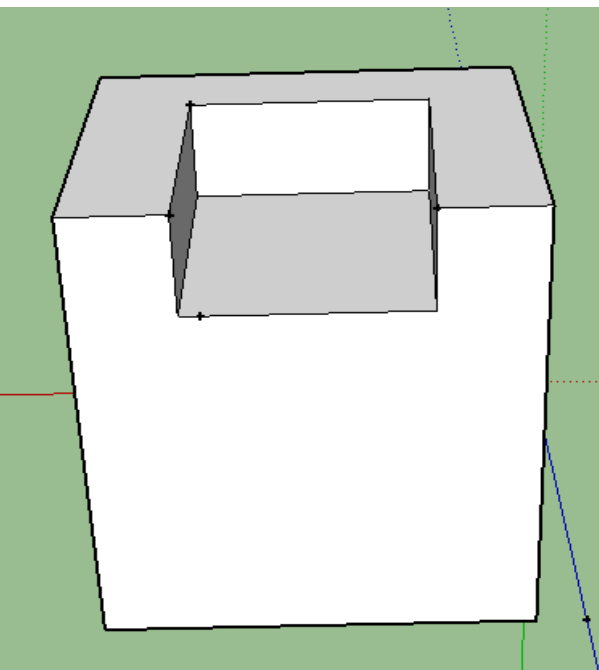
FP6 : Etre réalisable aux collèges

FP7 : Ne pas être trop lourd afin d'être déplacé



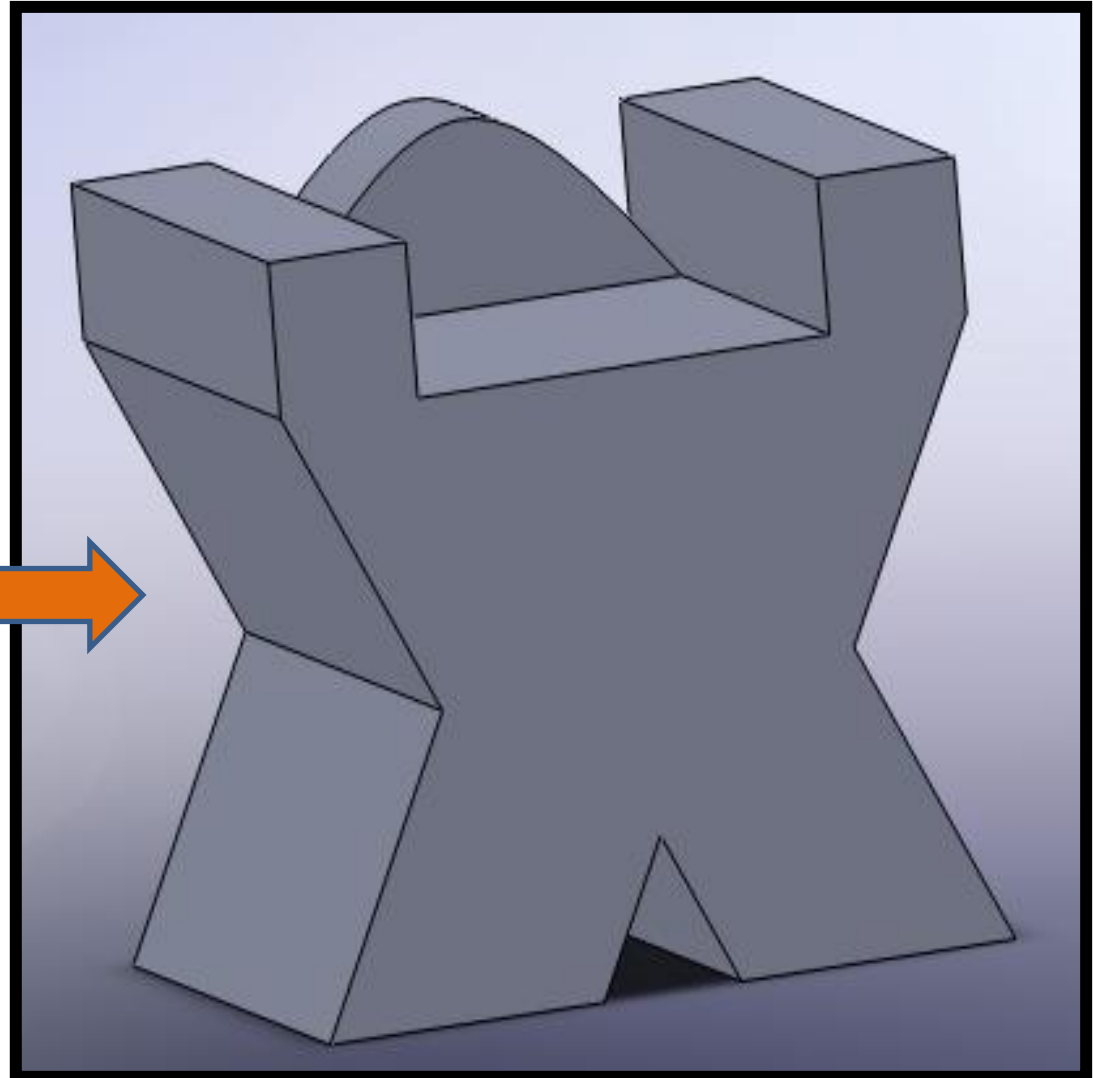
LES IDEES TROUVEES





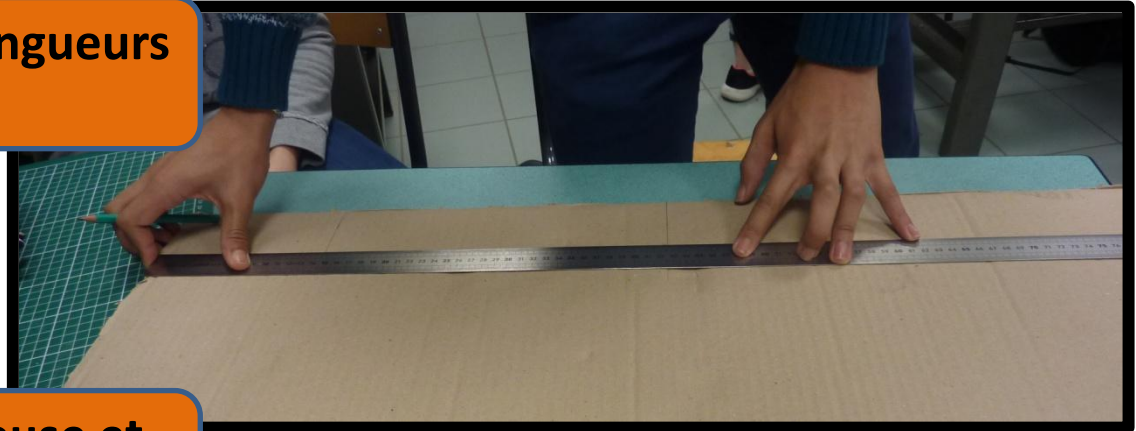
CHOIX DE L'IDEE

INSPIRE DE
L'EMISSION TV

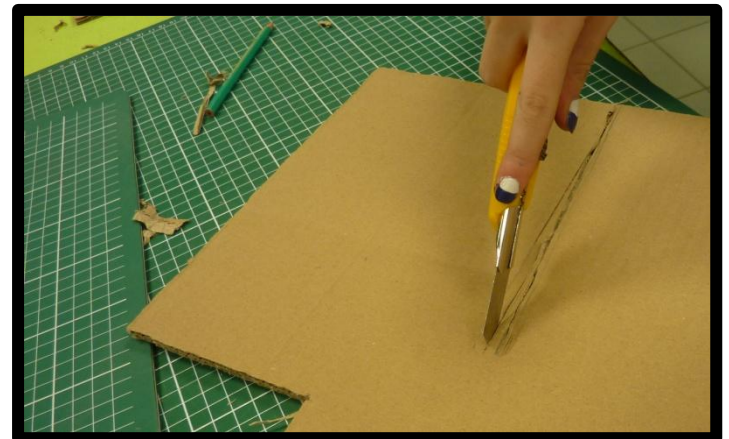


LA FABRICATION DU PROTOTYPE

1- Reporter et tracer les longueurs à débiter



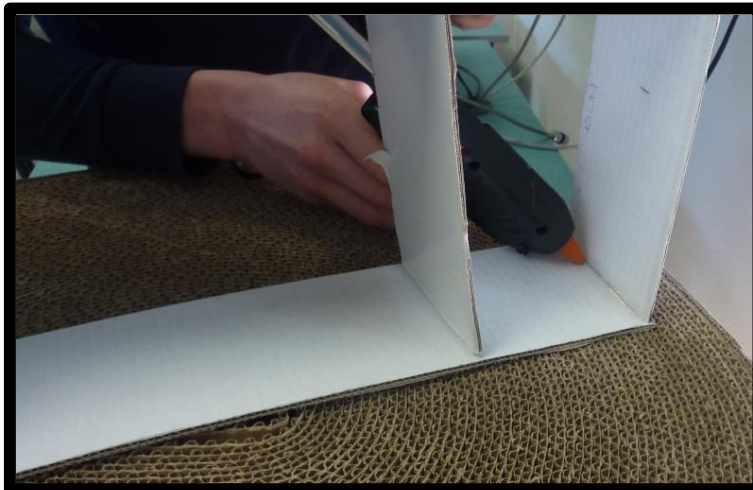
2- Découpe à la scie sauteuse et cutter



3- Assemblage des éléments par emboitement



4- Assemblage des éléments par colle à chaud



5- Kraft et finition du mobilier

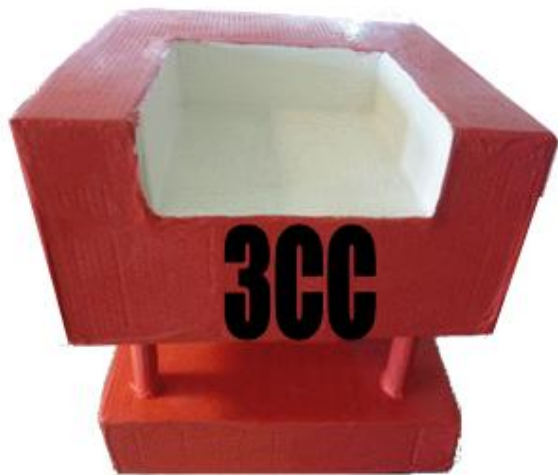


CALCUL DU COÛT

Matériau	Quantité utilisée	Prix unitaire TTC (en €)	Total TTC (en €)
Carton double cannelure	1,5	2,52	3,78
Adhésif kraft gommé (200m)	2	4,56	0,05
Bâtonnet de colle (lot de 6)	1	1,44	1,44
Forfait peinture		3	3
TOTAL			8,28

Nous avons calculé le coût matière. Mais dans une entreprise, il faut aussi prendre en compte le coût de la main d'œuvre.

NOTRE GAMME



NOS PARTENAIRES

UN GRAND MERCI AUX SOCIETES...



qui a fourni
le carton double cannelure (Amilly).



qui a fait don de la peinture
(Châteuneuf-sur-Loire).